

CÓDIGO : SVOP0MHS21

One Piece Manhattan con asiento caída lenta.

COLECCIÓN : MANHATTAN

USO : BAÑO

VAINSA
TODA LA VIDA



DESCRIPCIÓN

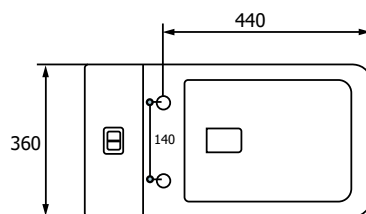
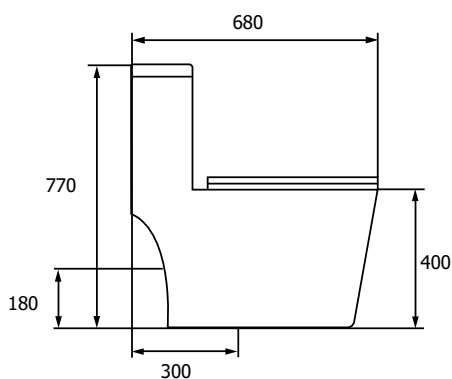
- » Inodoro con válvula R&T- dual 3"
- » Fabricado en loza vitrificada.
- » Asiento de polipropileno con caída lenta que evita golpes y daños.
- » Botonera rectangular cromada dual.
- » Sifón esmaltado para el fácil tránsito de desechos.
- » Promedio de descarga: 4.8 litros, líquidos: 4.2 litros, sólidos: 6 litros.
- » Conexión a la válvula 7/8" x 1/2"
- » Pernos del asiento de acero inoxidable.
- » Bisagras de acero inoxidable 304.

NORMAS

- » ASME A112.19.2/ CSA B45.1 (Norma americana para artefactos sanitarios)
- » NTP 239.200 - 2017 (Norma técnica peruana para artefactos sanitarios de loza)

MEDIDAS

- » Largo x ancho x altura:
773 mm x 685 mm x 371 mm



CONSULTAR LISTA DE PRECIOS EN LA ZONA DE DESCARGA
PARA INFORMACIÓN DE PRECIOS INGRESAR A WWW.VAINSA.COM
O CONTACTARSE A LOS TELÉFONOS: **604 4646**

www.vainsa.com

  / [vainsa.com](https://www.vainsa.com)

V01

Estas dimensiones y especificaciones están sujetas a cambio sin previo aviso.

VSI INDUSTRIAL S.A.C.

Av. B Sub-Lote A1-3-2-B Urb. Industrial Las Praderas Lurín, Lima - Perú RUC: 20555189631 Visita nuestras tiendas VAINSA INNOVA:
La Molina: Av. Javier Prado Este 5271 Camacho / Miraflores: Av. Alfredo Benavides 2412 / Surquillo: Av. Tomás Marsano 397 / SMP: Prol. Tomás Valle 499 - F Ag. 13.
S.J.L: Av. Próceres de la Independencia 1963 / Arequipa: Av. Parra 338 / Chiclayo: Av. Libertad 207. Servicio Post Venta Telf.: 616-9528(Griferías) 616-9529(Sanitarios)
servicioclientes@vsi-industrial.com