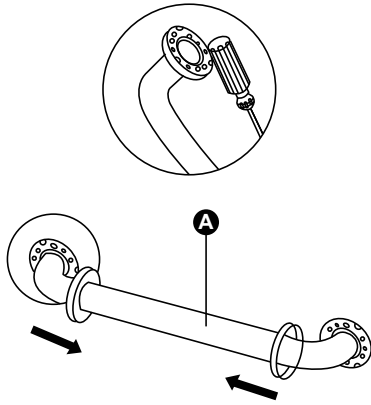


CONSIDERACIONES PARA LA INSTALACIÓN

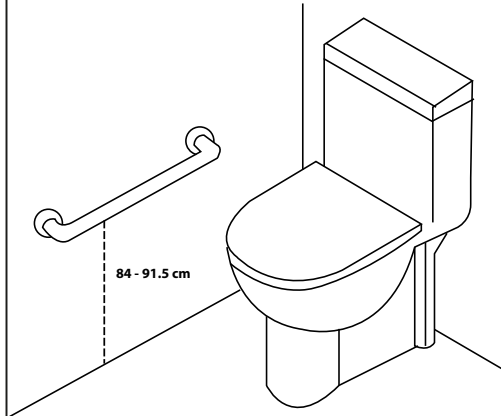
PASO 1:

Retire la cubierta de la barra de seguridad de ambos lado.



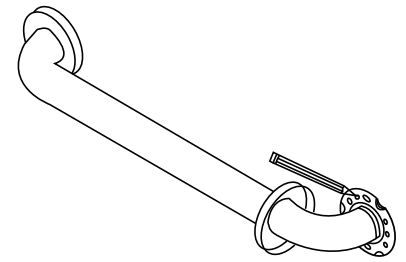
PASO 2:

Ubique la barra en 84 - 91.5 centímetros de altura.



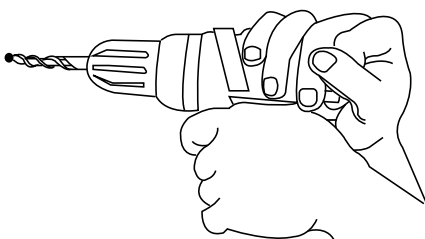
PASO 3:

Con un marcador borrable, **marque** en los agujeros de la barra los puntos a taladrar.



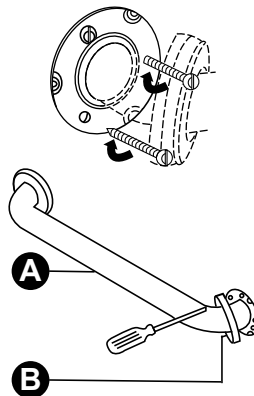
PASO 4:

Taladre los puntos marcados y utilice una broca de concreto.



PASO 5:

Ubique la barra y proceda a enroscar los tornillos. Asegurese de que la barra esté bien posicionada en los agujeros.



PASO 6:

Finalmente, deslice la cubierta hasta chocar con la pared.

