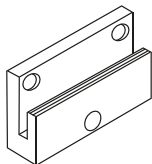


**CONSIDERACIONES PARA LA INSTALACIÓN**

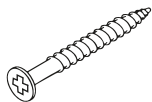
**PASO 1:**

**Identificar** estos 3 componentes en el kit de instalación

1.



2.

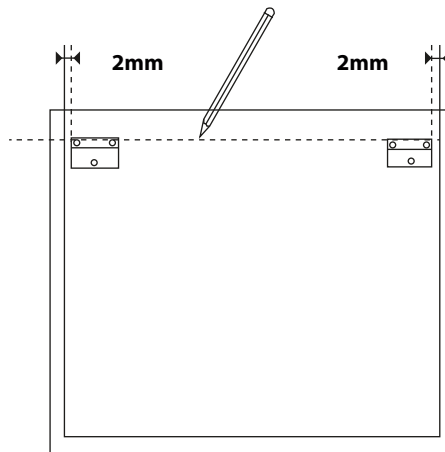


3.



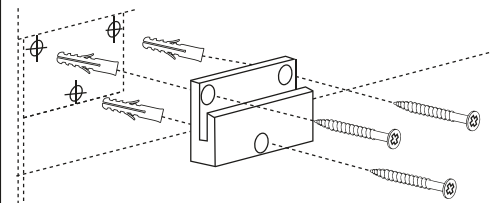
**PASO 2:**

Para el vanitorio de 1 poza **dibuja el contorno de la poza** de la siguiente manera y colocar las bases de los colgadores (1)



**PASO 3:**

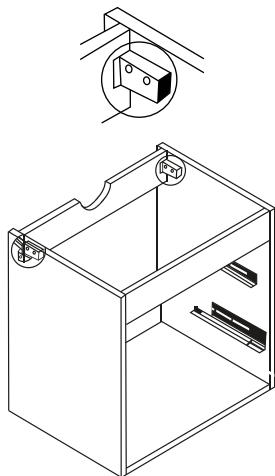
**Fijar** los colgadores con los pernos (2) y tarugos (3)



**CONSIDERACIONES PARA LA INSTALACIÓN**

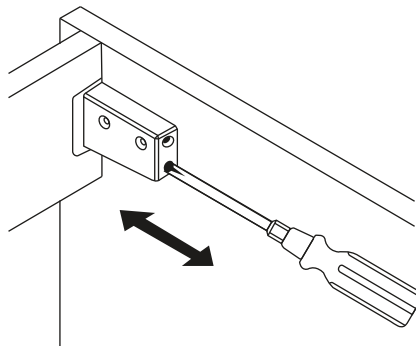
**PASO 4:**

**Fijar** los sujetadores en la madera del mueble



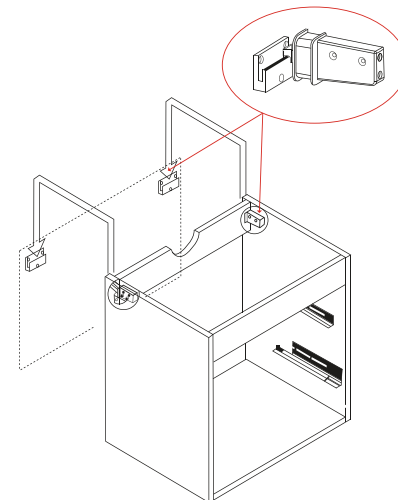
**PASO 5:**

**Ajustar** los tornillo como en la imagen adjunta



**PASO 6:**

**Ensamble** correcto de los sujetadores y colgadores



V01