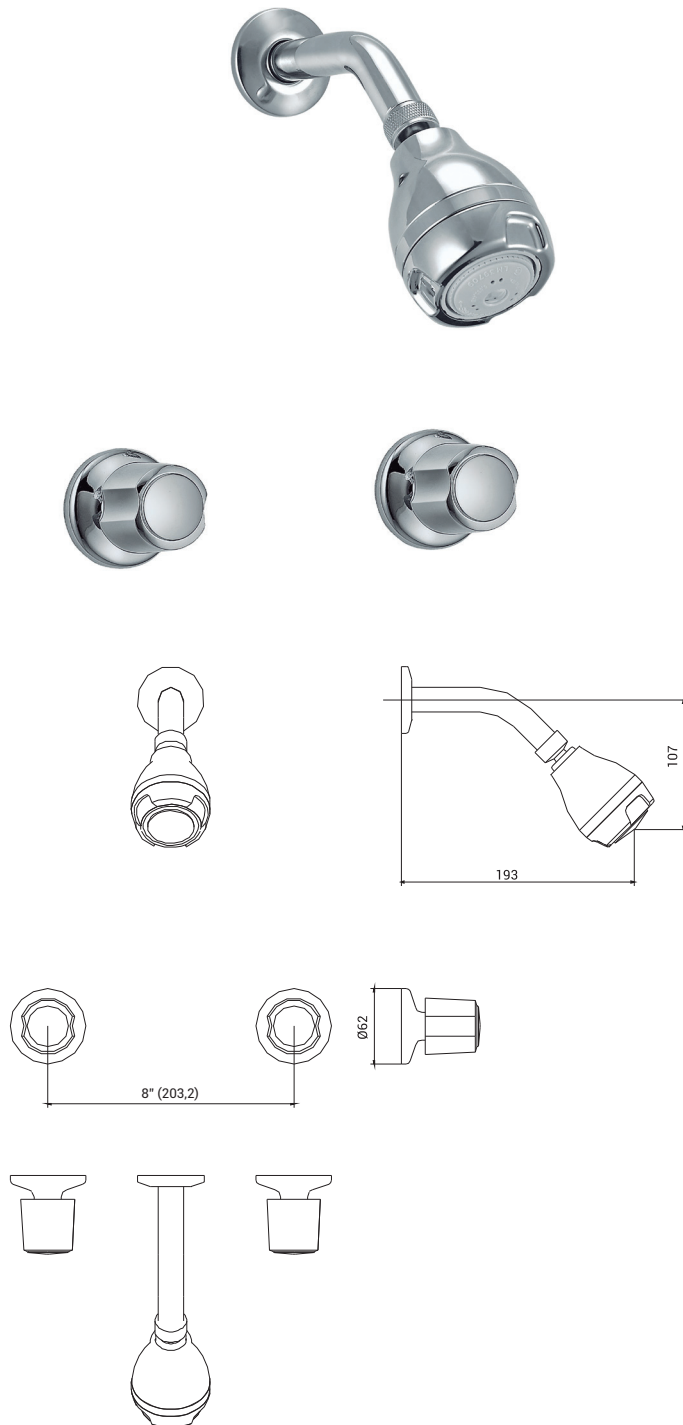


## CÓDIGO : M85A2V00

Mezcladora de 02 llaves p/ducha línea Mares colección Egeo con salida VSI  
Massage cromo.

COLECCION : EGEO  
USO : BAÑO

**VAINSA**  
GRIFERÍA Y SANITARIOS



### DESCRIPCIÓN

- » Vástago con sistema CIERRE ETERNO exclusivo de Vainsa (para disco cerámico 1/2" con 1/4 de giro) que previene fugas o filtraciones no deseadas.
- » Cabeza de ducha cuenta con Membrana anti caliche, posee 3 tipos de cambios, cuenta con rejilla anti sarro para prevenir el paso de impurezas y posee la tecnología.
- » Producto con acabado DURACROM único y exclusivo de la marca Vainsa, realza la estética y asegura mantener un fino acabado del producto en el tiempo.
- » Fijación de manija con tornillo de 3/16" de sistema helicoidal que previene desajustes, en material bronce.
- » Incluye canutos y cinta teflón para su mejor instalación.
- » Presión recomendada de trabajo: 20 – 70 PSI.
- » Conexión al punto de agua G1/2".

### MATERIAL

- » Cuerpo de llave de ducha maquinado y estampado en bronce.
- » Brazo de ducha 1/2" en acero inoxidable con exclusivo acabado DURACROM.
- » Canopla para brazo de ducha con uñas de acero inoxidable.
- » Canopla metálica para llave de ducha con empaques deslizantes con exclusivo acabado DURACROM.
- » Perilla metálica con exclusivo acabado DURACROM.
- » Cabeza de ducha en ABS con exclusivo acabado DURACROM.

### CAUDAL

- » 1 bar: 3lts / min.

CONSULTAR LISTA DE PRECIOS EN LA ZONA DE DESCARGA  
PARA INFORMACIÓN DE PRECIOS INGRESAR A [WWW.VAINSA.COM](http://WWW.VAINSA.COM)  
O CONTACTARSE A LOS TELÉFONOS: **604 4646**

Estas dimensiones y especificaciones están sujetas a cambio sin previo aviso.

V01