

CÓDIGO : M05A2L00

Llave de lavadero bar al mueble línea mares colección egeo pico I cromo

LÍNEA : MARES

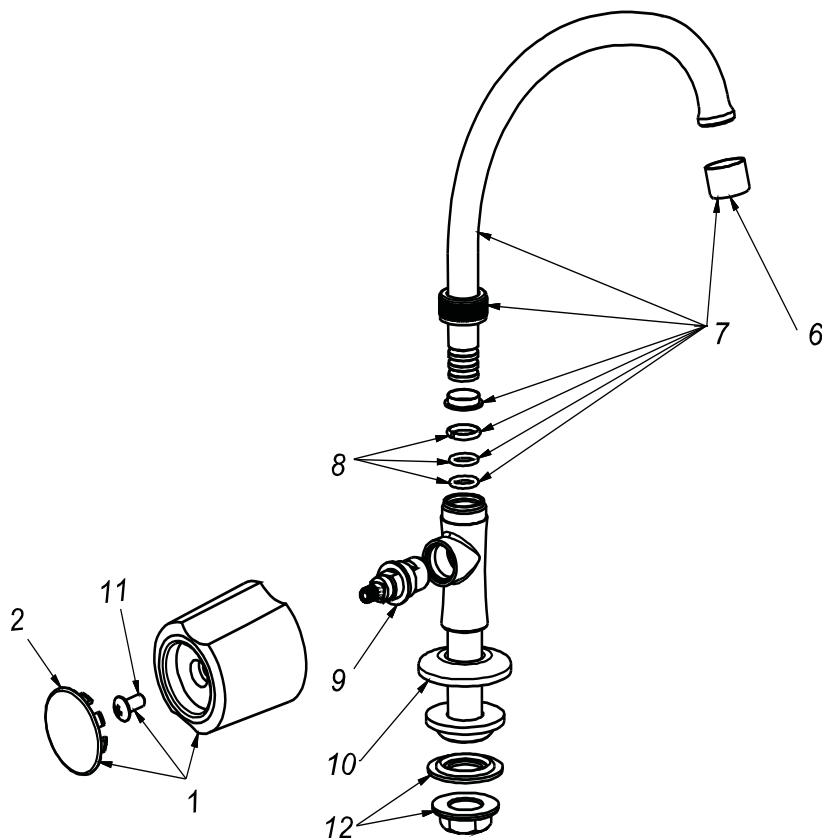
COLECCIÓN : EGEO

USO : BAÑO

VAINSA
GRIFERÍA Y SANITARIOS

REPUESTOS

| ITEM | CÓDIGO | DESCRIPCIÓN |
|------|----------|--|
| 1 | RV157000 | Perilla colección EGEO. |
| 2 | RV186400 | Kit de 3 tapitas. |
| 11 | RV211000 | Tornillo para perilla. |
| 6 | RV175000 | Areador. |
| 7 | RV101000 | Pico giratorio L. |
| 8 | RV210700 | Kit de repuestos. |
| 9 | RV202400 | Sistema de cierre G1/2 disco cerámico derecho. |
| 10 | RV252300 | Canopla. |
| 12 | RV210500 | Kit de empaque y tuerca de pvc. |



CONSULTAR LISTA DE PRECIOS EN LA ZONA DE DESCARGA
PARA INFORMACIÓN DE PRECIOS INGRESAR A WWW.VAINSA.COM
O CONTACTARSE A LOS TELÉFONOS : **604 4646**

VSI INDUSTRIAL S.A.C.

Av. B Sub-Lote A1-3-2-B Urb. Industrial Las Praderas Lurín, Lima - Perú RUC: 20555189631 Servicio al Cliente Telf.: 616-9528(Griferías) 616-9529(Sanitarios)
Showroom: Av. Javier Prado Este 5271 Urb. Camacho La Molina, Lima - Perú, servicioclientes@vsi-industrial.com www.vainsa.com