

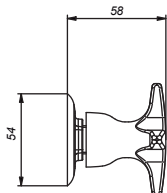
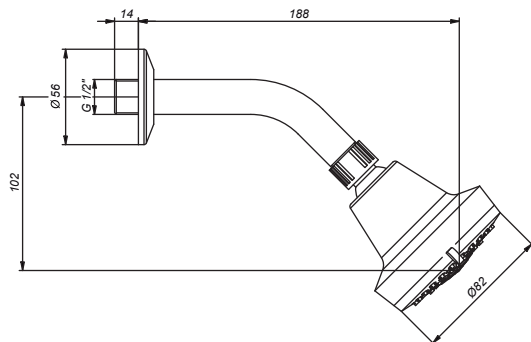
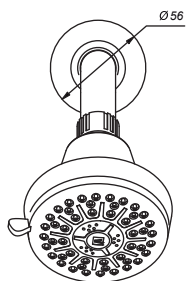
CÓDIGO : M72S5Q00

Llave de ducha Mares - Sestri Duracrom con salida Aquarius

COLECCION : SESTRIS

USO : BAÑO

VAINSA
GRIFERÍA Y SANITARIOS



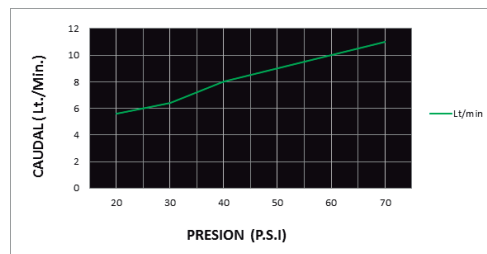
DESCRIPCIÓN

- » Sistema de cierre vástago de disco cerámico 1/2" con un 1/4 de giro – Larga vida exclusivo de Vainsa.
- » Cabeza de ducha cuenta con Membrana anti caliche, posee 3 tipos de cambios, cuenta con rejilla anti sarro para prevenir el paso de impurezas y posee la tecnología TURBO JET (Ahorro del 60% de agua).
- » Modernas perillas tipo cruz con concepto neoclásico.
- » Producto con acabado DURACROM único y exclusivo de la marca Vainsa, realza la estética y asegura mantener un fino acabado del producto en el tiempo.
- » Fijación de manija con tornillo de 3/16" de sistema helicoidal que previene desajustes, en material bronce.
- » Presión recomendada de trabajo: 20 – 70 PSI.
- » Conexión al punto de agua G 1/2".

MATERIAL

- » Cuerpo de llave de ducha maquinado y estampado en bronce.
- » Brazo de ducha 1/2" en acero inoxidable con exclusivo acabado DURACROM.
- » Canopla para brazo de ducha con uñas de acero inoxidable.
- » Canopla metálica para llave de ducha Aquarius con empaques deslizantes con exclusivo acabado DURACROM.
- » Perilla metálica con exclusivo acabado DURACROM.
- » Cabeza de ducha en ABS con exclusivo acabado DURACROM.

CAUDAL



CONSULTAR LISTA DE PRECIOS EN LA ZONA DE DESCARGA
PARA INFORMACIÓN DE PRECIOS INGRESAR A WWW.VAINSA.COM
O CONTACTARSE A LOS TELÉFONOS: **604 4646**

V01

VSI INDUSTRIAL S.A.C.

Av. B Sub-Lote A1-3-2-B Urb. Industrial Las Praderas Lurín, Lima - Perú RUC: 20555189631 Servicio al Cliente Telf.: 616-9528(Griferías) 616-9529(Sanitarios)
Showroom: Av. Javier Prado Este 5271 Urb. Camacho La Molina, Lima - Perú, servicioclientes@vsi-industrial.com www.vainsa.com