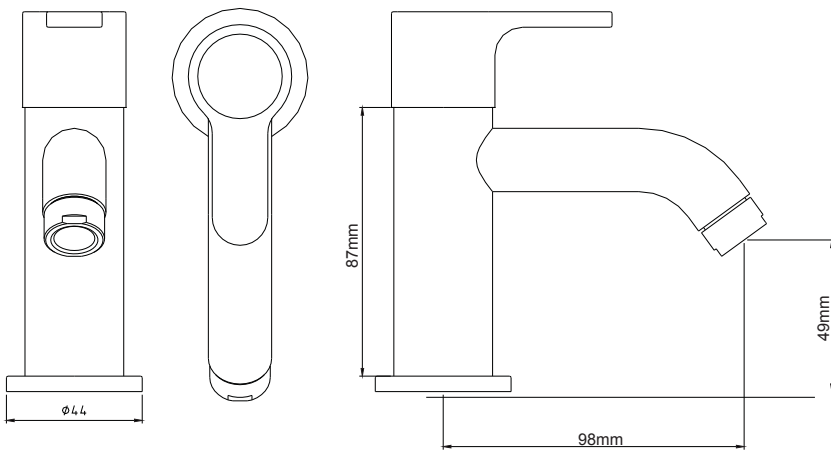


CÓDIGO : M31A5000

Llave de lavatorio baja al mueble línea Mares colección Maui cromo.

COLECCION : MAUI
USO : BAÑO

VAINSA
GRIFERÍA Y SANITARIOS



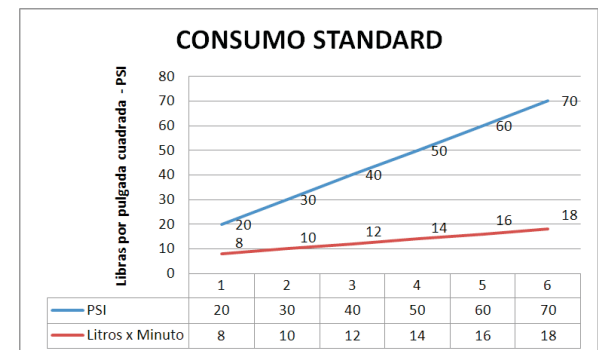
DESCRIPCIÓN

- » Sistema de cierre disco cerámico.
- » Perilla metálica cromada.
- » Aereador en el pico

MATERIAL

- » Cuerpo de bronce cromado.
- » Presión adecuada de trabajo: 20-70 PSI.

CAUDAL



CONSULTAR LISTA DE PRECIOS EN LA ZONA DE DESCARGA
PARA INFORMACIÓN DE PRECIOS INGRESAR A WWW.VAINSA.COM
O CONTACTARSE A LOS TELÉFONOS: **604 4646**

V02