

## CÓDIGO : SVLVOIZS22

Lavatorio Ibiza boné de sujeción a la pared con rebose cromado

COLECCIÓN : IBIZA

USO : BAÑO

**VAINSA**  
TODA LA VIDA



### DESCRIPCIÓN

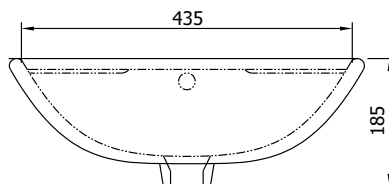
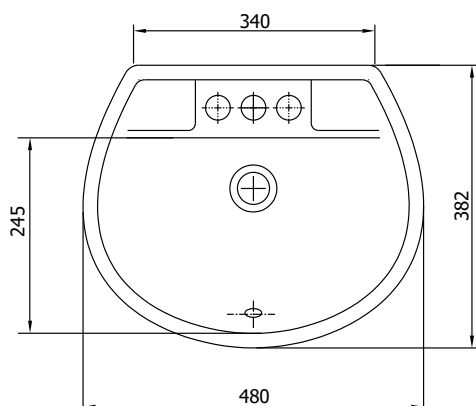
- » Lavatorio de sujeción a la pared con rebose cromado.
- » Fabricado en loza vitrificada.
- » Garantía de por vida contra defectos de fabricación en la loza.

### NORMAS

- » ASME A112.19.2/ CSA B45.1 (Norma americana para artefactos sanitarios)
- » NTP 239.200 - 2017 (Norma técnica peruana para artefactos sanitarios de loza)

### MEDIDAS

- » Largo x ancho x altura:  
382 mm x 480 mm x 185 mm



CONSULTAR LISTA DE PRECIOS EN LA ZONA DE DESCARGA  
PARA INFORMACIÓN DE PRECIOS INGRESAR A [WWW.VAINSA.COM](http://WWW.VAINSA.COM)  
O CONTACTARSE A LOS TELÉFONOS: **604 4646**

[www.vainsa.com](http://www.vainsa.com)

  / [vainsa.com](https://www.vainsa.com)

V01

Estas dimensiones y especificaciones están sujetas a cambio sin previo aviso.

VSI INDUSTRIAL S.A.C.

Av. B Sub-Lote A1-3-2-B Urb. Industrial Las Praderas Lurín, Lima - Perú RUC: 20555189631 Visita nuestras tiendas VAINSA INNOVA:  
La Molina: Av. Javier Prado Este 5271 Camacho / Miraflores: Av. Alfredo Benavides 2412 / Surquillo: Av. Tomás Marsano 397 / SMP: Prol. Tomás Valle 499 - F Ag. 13.  
S.J.L: Av. Próceres de la Independencia 1963 / Arequipa: Av. Parra 338 / Chiclayo: Av. Libertad 207. Servicio Post Venta Telf.: 616-9528(Griferías) 616-9529(Sanitarios)  
[servicioclientes@vsi-industrial.com](mailto:servicioclientes@vsi-industrial.com)