

# FICHA TÉCNICA

## Buzios

SI.24.U.V21



### CARACTERÍSTICAS:

---

- ✓ Producto ahorrador por su bajo consumo de agua, con sistema de botonera simple ubicado en la parte superior del tanque y descarga única de 4.8 litros.
- ✓ Diseño de taza redonda de aro abierto.
- ✓ Asiento de caída lenta, con material de polipropileno virgen.
- ✓ Válvula de descarga 2"
- ✓ Medidas: 

largo	660 mm
ancho	390 mm
altura	665 mm

**4.8 lts**  
DESCARGA  
ÚNICA



### COLORES DISPONIBLES

---

- ✓ # 21 Blanco

### NORMAS Y STANDARES

---

Dimensiones de diseño, instalación y funcionamiento hidráulico que cumplen y superan las exigencias de las normas:

- ✓ Los estándares normativos para este producto son:  
ASME A112.19.2/ CSA B45.1  
ASME A112.19.14

Estas dimensiones y especificaciones están sujetas a cambios sin previo aviso.

V03

### VSI INDUSTRIAL S.A.C

---

Av. B Sub-Lote A1-3-2-B Urb. Industrial Las Praderas – Lurín  
Av. B Sub-Lote A1 3-1 Urb. Industrial Las Praderas – Lurín  
Showroom Vainsa Innova: Av. Javier Prado Este 5271 Urb. Camacho - La Molina

T. (511) 616-9500  
T. (511) 616-9500  
T. (511) 604-4646

# FICHA TÉCNICA

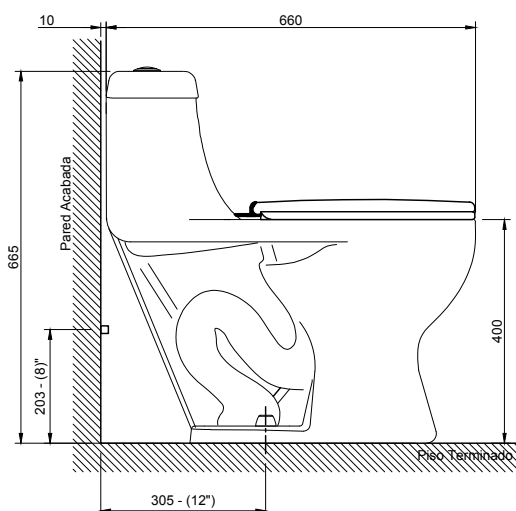
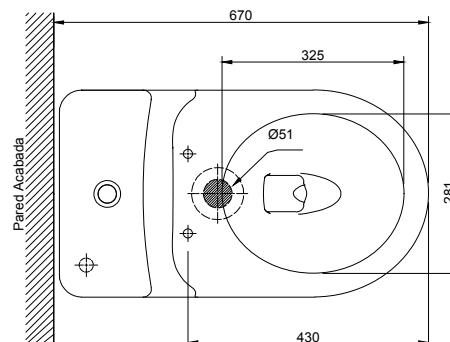
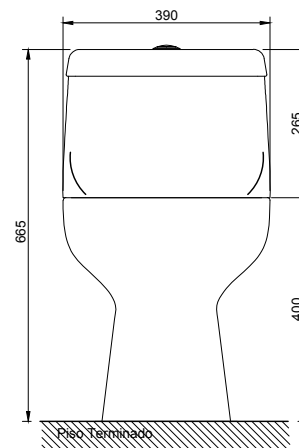
## Buzios

SI.24.U.V21



### ESPECIFICACIONES TÉCNICAS:

- ✓ Material :  
Loza con recubrimiento vitrificado.
- ✓ CONSUMO DE AGUA  
4.8 lpf = 1.28 gpf
- ✓ Presión mínima de agua :  
8 psi (presión estática)
- ✓ Espejo de agua :  
150mm x 200 mm
- ✓ Peso del producto terminado :  
27.2 kg



### NOTAS:

Las dimensiones del gráfico son nominales y están expresadas en milímetros.

(") Medidas en pulgadas.

\* Medidas sugeridas.

Tolerancia dimensional del producto  $\pm 5\%$

Estas dimensiones y especificaciones están sujetas a cambios sin previo aviso.

VSI INDUSTRIAL S.A.C

Av. B Sub-Lote A1-3-2-B Urb. Industrial Las Praderas – Lurín  
Av. B Sub-Lote A1 3-1 Urb. Industrial Las Praderas – Lurín  
Showroom Vainsa Innova: Av. Javier Prado Este 5271 Urb. Camacho - La Molina

T. (511) 616-9500  
T. (511) 616-9500  
T. (511) 604-4646