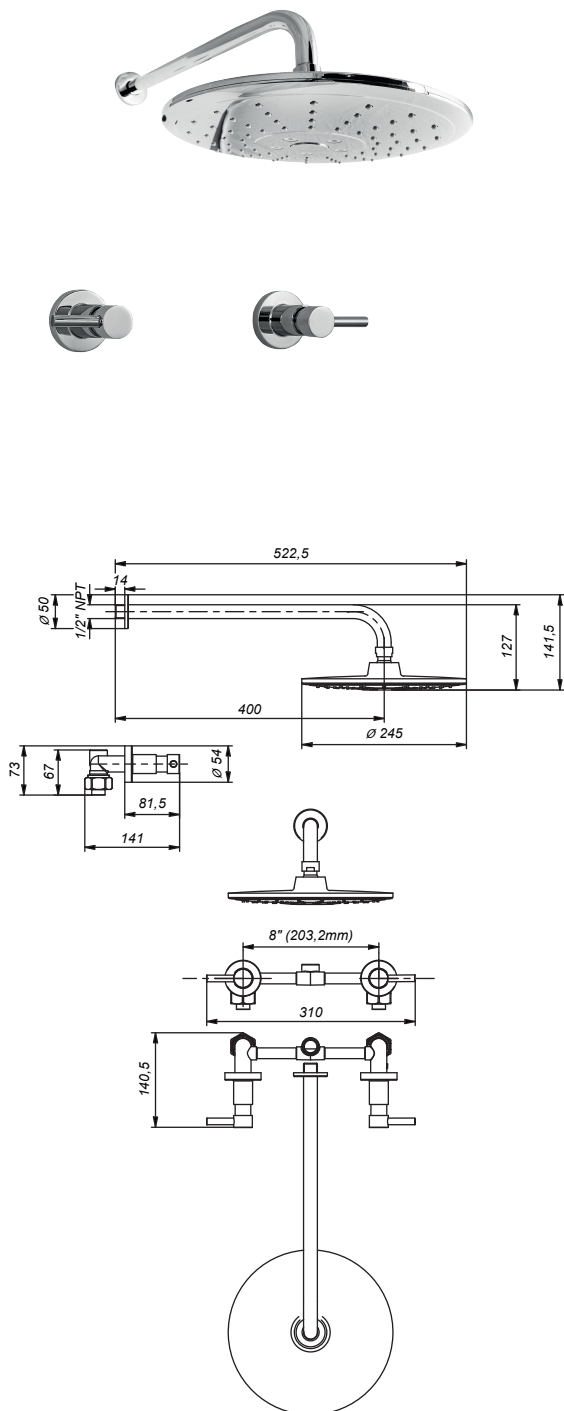


CÓDIGO : 2121185L4S00

Mezcladora de ducha lever cromada con salida redonda con botón

COLECCIÓN : LEVER
USO : BAÑO

VAINSA
TODA LA VIDA



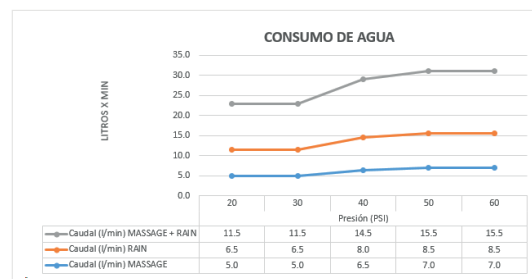
DESCRIPCIÓN

- » Cuerpo mezcladora de ducha
- » Perilla para manija de palanca pequeña de 40 mm
- » Tuerca niple universal para ducha 1/2" g
- » Contratuerca universal de 1" g
- » Canopla pequeña para manija mini, acabado cromado
- » Perno cónico de acero inoxidable M4x12mm
- » Manija de palanca mini de 45 mm, acabado cromado
- » Perno de acero inoxidable de 3/16" x 34 mm
- » Canopla redonda cromada de 1/2" con uñas
- » Incluye canuto y cinta teflón para su instalación
- » Empaque de 6.75x1.78 mm para ajuste sellado
- » Sistema de cierre disco cerámico derecho alto de 1/2" con 1/4 de giro
- » Brazo de ducha especial de 1/2" x 40 cm (1.5mm), acabado cromado
- » Cabeza de ducha de 10" con 3 chorros y acabado cromado (A80230-CP)
- » Sistema de cierre disco cerámico izquierdo alto de 1/2" con 1/4 de giro
- » Llave allen de 2mm
- » Postizo sin fin de 26x19 mm para crucetade 15 mm

MATERIAL

- » Cuerpo mezcladora en estampado y maquinado en Bronce
- » Perilla para manija en Metal
- » Tuerca niple en Bronce
- » Contratuerca universal en Bronce
- » Canopla pequeña en Metal
- » Perno cónico en Acero inoxidable
- » Canopla redonda cromada en Latón
- » Empaque de 6.75x1.78 mm en Caucho
- » Sistema de cierre disco cerámico en Latón
- » Brazo de ducha especial en Metal
- » Cabeza de ducha en ABS cromado
- » Sistema de cierre disco cerámico en Latón
- » Llave allen Metálico
- » Postizo sin fin para crucetade en Metal

CAUDAL



CONSULTAR LISTA DE PRECIOS EN LA ZONA DE DESCARGA
PARA INFORMACIÓN DE PRECIOS INGRESAR A WWW.VAINSA.COM
O CONTACTARSE A LOS TELÉFONOS: **604 4646**

www.vainsa.com

/ vainsa.com

V02

Estas dimensiones y especificaciones están sujetas a cambio sin previo aviso.

YSI INDUSTRIAL S.A.C.
Av. B Sub-Lote A1-3-2-B Urb. Industrial Las Praderas Lurín, Lima Perú RUC: 20555189631
Visita nuestras tiendas VAINSA INNOVA Tlf. 604 4646
Servicio Post Venta Telf.: 616 9500 / servicioclientes@vainsa.com