

CÓDIGO : RV262036

BRAZO DE DUCHA MARTINI

COLECCIÓN :

USO : BAÑO

**VAINSA**  
TODA LA VIDA

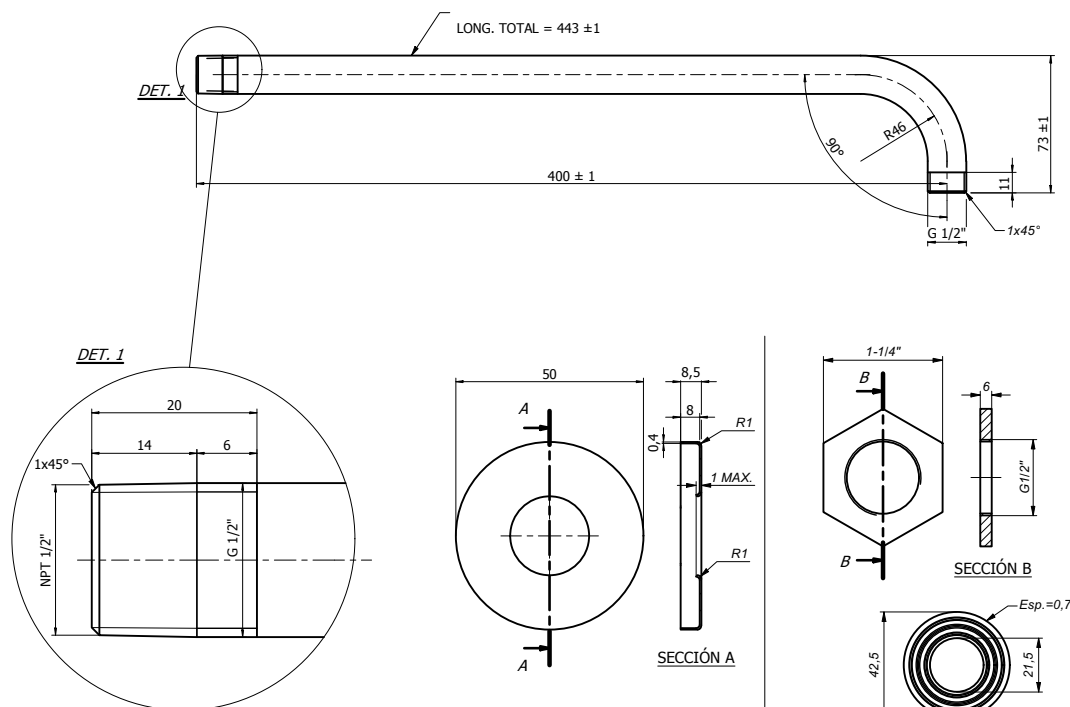


### DESCRIPCIÓN

- » Producto con acabado duracrom único y exclusivo de la marca vainsa, realza la estética y asegura mantener un fino acabado del producto en el tiempo.
- » Presión recomendada de trabajo: 20 – 70 psi.
- » Conexión al punto de agua 1/2" npt

### MATERIAL

- » Brazo de ducha de bronce de 40cm con exclusivo acabado duracrom
- » canopla de bronce con exclusivo acabado duracrom
- » tuerca de bronce



CONSULTAR LISTA DE PRECIOS EN LA ZONA DE DESCARGA  
PARA INFORMACIÓN DE PRECIOS INGRESAR A [WWW.VAINSA.COM](http://WWW.VAINSA.COM)  
O CONTACTARSE A LOS TELÉFONOS: **604 4646**

[www.vainsa.com](http://www.vainsa.com)

[f](https://www.facebook.com/vainsa.com) [i](https://www.instagram.com/vainsa.com) / [vainsa.com](https://www.vainsa.com)

V01

Estas dimensiones y especificaciones están sujetas a cambio sin previo aviso.

VSI INDUSTRIAL S.A.C.

Av. B Sub-Lote A1-3-2-B Urb. Industrial Las Praderas Lurín, Lima - Perú RUC: 20555189631 Servicio al Cliente Telf.: 616-9528(Griferías) 616-9529(Sanitarios)  
Visita nuestras tiendas VAINSA INNOVA: La Molina: Av. Javier Prado Este 5271 Camacho, Miraflores: Av. Alfredo Benavides 2412  
SMP: Prof. Tomas Valle 499 - F Ag. 13. SJL: Av. Próceres de la Independencia 1963. Servicio post venta: 616-9528 [servicioclientes@vsi-industrial.com](mailto:servicioclientes@vsi-industrial.com)