

CÓDIGO : 4221SVVA0MH021

Vanitorio Manhattan grey

COLECCIÓN : MANHATTAN

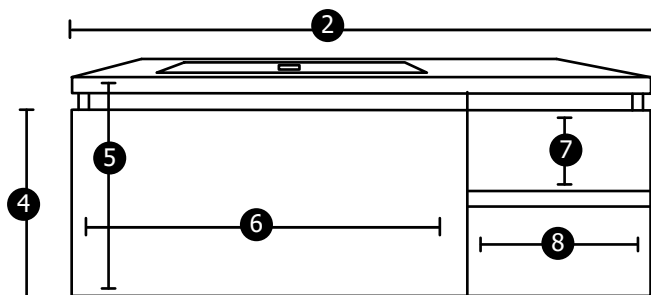
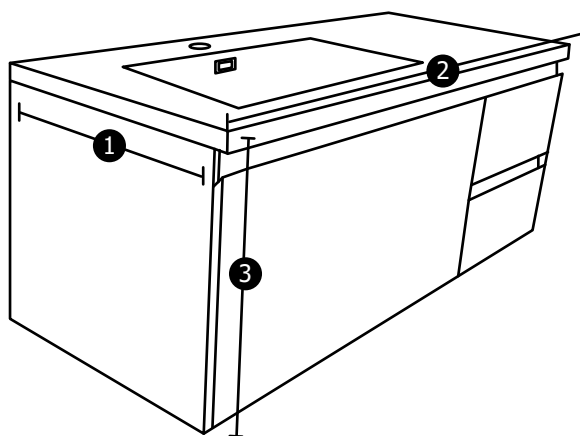
USO : BAÑO

VAINSA

TODA LA VIDA



Incluye kit de instalación



CARACTERÍSTICAS

- » Mesada de Resina - Fibra de vidrio
- » Color loza Blanco
- » Incluye mueble
- » Material del mueble Melamine
- » 3 cajones
- » Color del mueble Gris
- » Incluye desagüe
- » Incluye trampa "P"
- » Rebose rectangular cromado
- » Incluye anclajes a la pared
- » Riel de cajones con sistema de cierre lento

MEDIDAS

- » Alto : 48.6 cm
- » Ancho : 119.7 cm
- » Largo : 49.8 cm

PESO

- » Peso total : 58.900 kg
- » Carga máxima 16 kg

PIEZAS INCLUIDAS

- » Ovalin y mueble
- » Trampa "p" (2120V21901000)
- » Desagüe (2120V22608000)
- » Reboce rectangular cromado
- » Anclajes a la pared
- » Hoja de garantía

Descripción	Especificación
(1) Largo de la pieza	49.8 cm
(2) Ancho de la pieza	119.7 cm
(3) Alto total	48.6 cm
(4) Alto del mueble	45 cm
(5) Alto de cajon principal	41.6 cm
(6) Ancho de cajon principal	79.2 cm
(7) Alto de cajon secundario	19.1 cm
(8) Ancho cajon secundario	79.2 cm

Dimensión de caja	Especificación
Alto de ovalin (m)	0.205
Largo de ovalin (m)	0.57
Ancho de ovalin (m)	1.245
Cubicaje del ovalin (m ³)	0.145
Alto del mueble (m)	0.515
Largo del mueble (m)	0.55
Ancho del mueble (m)	1.25
Cubicaje del mueble (m ³)	0.354
Cubicaje total (m ³)	0.500
Peso ovalin (Kg)	14.900
Peso mueble (Kg)	44.000
Peso total (Kg)	58.900

CONSULTAR LISTA DE PRECIOS EN LA ZONA DE DESCARGA
PARA INFORMACIÓN DE PRECIOS INGRESAR A WWW.VAINSA.COM
O CONTACTARSE A LOS TELÉFONOS: 604 4646

www.vainsa.com

/ [vainsa.com](https://www.vainsa.com)

V01

VSI INDUSTRIAL S.A.C.

Av. B Sub-Lote A1-3-2-B Urb. Industrial Las Praderas Lurín, Lima - Perú RUC: 20555189631 Visita nuestras tiendas VAINSA INNOVA:
La Molina: Av. Javier Prado Este 5271 Camacho / Miraflores: Av. Alfredo Benavides 2412 / Surquillo: Av. Tomás Marsano 397 / SMP: Prol. Tomás Valle 499 - F Ag. 13.
SJL: Av. Próceres de la Independencia 1963 / Arequipa: Av. Parra 338 / Chiclayo: Av. Libertad 207. Servicio Post Venta Telf.: 616-9528(Griferías) 616-9529(Sanitarios)
servicioclientes@vsi-industrial.com

Estas dimensiones y especificaciones están sujetas a cambio sin previo aviso.