

CÓDIGO : SV43V021

Lavarropa Marbella Medium de loza vitrificada.

COLECCIÓN : MARBELLA

USO : LAVANDERÍA

VAINSA
TODA LA VIDA

Imagen referencial no incluye grifería



INCLUYE:



DESCRIPCIÓN

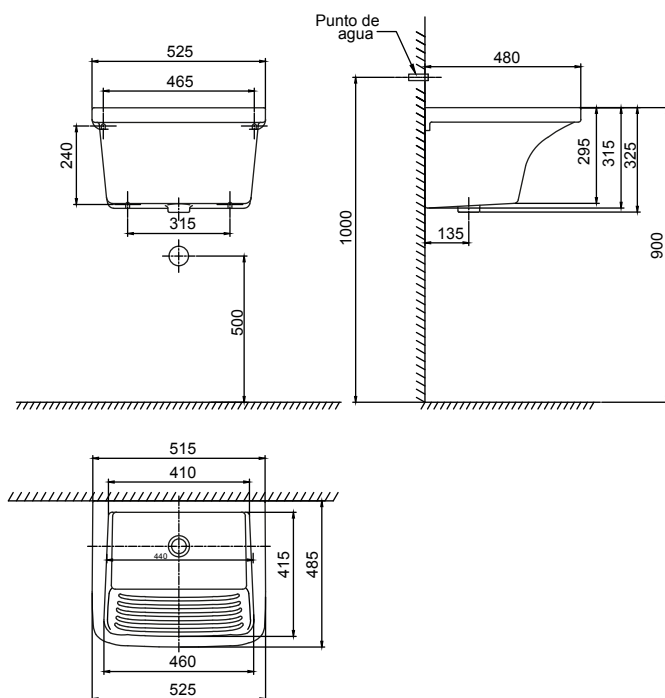
- » Fabricado en loza vitrificada
- » Diseño moderno
- » Garantía de por vida para la loza contra defectos de fabricación
- » Incluye:
 - 4 pernos de sujeción más tarugos
 - 1 trampa P con registro + desagüe con tapón

COLORES DISPONIBLES

21 = Blanco

ESPECIFICACIONES

- » Material: Loza con recubrimiento vitrificado
- » Medidas exteriores : 480 x 525 x 325 mm
- » Altura de la poza: 288 mm
- » Medidas de la poza: 415 x 440 mm
- » Volumen máximo en la poza: 31 lts.
- » Peso de producto terminado: 25 Kg.
- » Dimensiones del embalaje (largo x ancho x altura): 540 x 330 x 490 mm
- » Cubicaje (metros cúbicos): 0.090 m3



Garantía de por vida
contra defectos de
fabricación en la loza

CONSULTAR LISTA DE PRECIOS EN LA ZONA DE DESCARGA
PARA INFORMACIÓN DE PRECIOS INGRESAR A WWW.VAINSA.COM
O CONTACTARSE A LOS TELÉFONOS: **604 4646**

www.vainsa.com

  / [vainsa.com](https://www.instagram.com/vainsa.com)

V04

VSI INDUSTRIAL S.A.C.

Av. B Sub-Lote A1-3-2-B Urb. Industrial Las Praderas Lurín, Lima - Perú RUC: 20555189631 Visita nuestras tiendas VAINSA INNOVA:
La Molina: Av. Javier Prado Este 5271 Camacho / Miraflores: Av. Alfredo Benavides 2412 / Surquillo: Av. Tomás Marsano 397 / SMP: Prol. Tomas Valle 499 - F Ag, 13.
SJL: Av. Próceres de la Independencia 1963. Servicio Post Venta Telf.: 616-9528(Griferías) 616-9529(Sanitarios) servicioclientes@vsi-industrial.com

Estas dimensiones y especificaciones están sujetas a cambio sin previo aviso.