

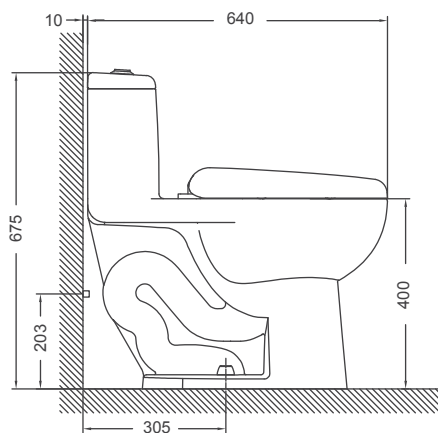
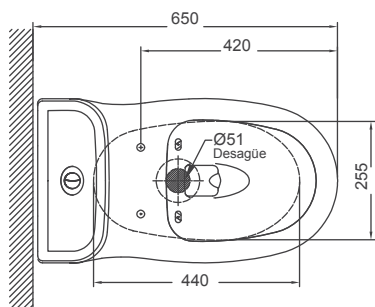
CÓDIGO : SV23WA21

Inodoro ONE PIECE BALI, descarga dual sólidos 4.8 lpf, líquidos 4.0 lpf, promedio 4.3 lpf acabado blanco.

COLECCIÓN : BALI
USO : BAÑO

VAINSA
TODA LA VIDA

DATOS TÉCNICOS



DESCRIPCIÓN

- » Inodoro de bajo consumo de agua 4.3 LPF. de descarga promedio.
- » Válvula R&T de 2" de descarga potente y flush silencioso.
- » Diseño semi elongado
- » Cero filtraciones
- » Sifón esmaltado para el fácil tránsito de desechos.
- » Asiento de "caída lenta" que evita los golpes y daños.
- » Sistema de descarga dual para líquidos 4 litros y sólidos 4.8 litros.
- » JET de descarga.

DESCRIPCIÓN

NORMAS

- » Los estándares normativos para este producto son:
ASME A112.19.2/ CSA B45.1
ASME A112.19.14

COLORES DISPONIBLES

- 21 = Blanco
- 22 = Boné

ESPECIFICACIONES

- » Material :
Loza con recubrimiento vitrificado
- » Medidas exteriores (largo x ancho x altura):
640 x 355 x 675mm
- » Consumo de agua (Litros):
4.3 Lt Promedio
4.8 Lt (descarga sólidos)
4 Lt (descarga líquidos)

CONSULTAR LISTA DE PRECIOS EN LA ZONA DE DESCARGA
PARA INFORMACIÓN DE PRECIOS INGRESAR A WWW.VAINSA.COM
O CONTACTARSE A LOS TELÉFONOS: **604 4646**

www.vainsa.com

  / [vainsa.com](https://www.instagram.com/vainsa.com)

V04

VSI INDUSTRIAL S.A.C.

Av. B Sub-Lote A1-3-2-B Urb. Industrial Las Praderas Lurín, Lima - Perú RUC: 20555189631 Visita nuestras tiendas VAINSA INNOVA:
La Molina: Av. Javier Prado Este 5271 Camacho / Miraflores: Av. Alfredo Benavides 2412 / Surquillo: Av. Tomás Marsano 397 / SMP: Prol. Tomas Valle 499 - F Ag, 13.
SJL: Av. Próceres de la Independencia 1963. Servicio Post Venta Telf.: 616-9528(Griferías) 616-9529(Sanitarios) servicioclientes@vsi-industrial.com

Estas dimensiones y especificaciones están sujetas a cambio sin previo aviso.