

PRODUCTO:

Asiento Cancún blanco

CÓDIGO:

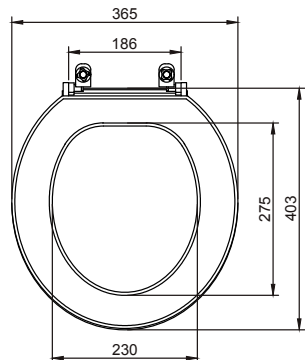
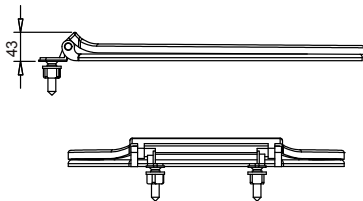
SI90C021

DESCRIPCIÓN DE LA PIEZA:

- Material : Polipropileno
- Tipo de aro : Aro redondo
- Tipo de caída : Simple
- Medidas exteriores : 403mm x 365mm x 43mm
- Peso producto terminado : 0.80 Kg.
- Dimensiones del embalaje : 403mm x 365mm x 43mm
- Cubicaje : 0.0063 m³
- Medidas: LARGO : 403mm (15.9")
ANCHO : 365mm (14.4")
ALTO : 43 mm (1.7")

MATERIAL:

- Material polipropileno virgen
- Compatible con Inodoro dos piezas
Punta Sal, Aruba y Cancún



Estas dimensiones y especificaciones están sujetas a cambio sin previo aviso.

V02

*MEDIDAS EXPRESADAS
EN MILIMETROS

Italgrif

VALE MÁS DE LO QUE CUESTA