

**CÓDIGO : 4220SV190001**

Anillo de cera con guía

COLECCIÓN : ANILLO DE CERA

USO : BAÑO

**VAINSA**  
TODA LA VIDA



#### DESCRIPCIÓN

- » Anillo de cera con guía, compatible con todo tipo de inodoro, conexión al desagüe de 3" y 4".
- » Anillo de color mostaza.
- » Producto con alta resistencia. Durabilidad y calidad de sellado.
- » Anillo de cera no se deteriora con los años.
- » 1 año de garantía

#### MATERIAL

- » Anillo de parafina (cera).

#### NORMA TÉCNICA

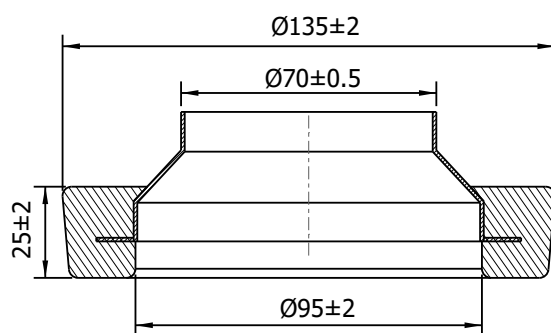
- » Nuestra grifería cumple con la norma ASTM B117.

#### VENTAJAS

- » Evita malos olores
- » Evita filtraciones de agua
- » Expansión de masa

#### PESO

- » 0.15 KG



CONSULTAR LISTA DE PRECIOS EN LA ZONA DE DESCARGA  
PARA INFORMACIÓN DE PRECIOS INGRESAR A [WWW.VAINSA.COM](http://WWW.VAINSA.COM)  
O CONTACTARSE A LOS TELÉFONOS: **604 4646**

[www.vainsa.com](http://www.vainsa.com)

  / [vainsa.com](http://vainsa.com)

**V01**

Estas dimensiones y especificaciones están sujetas a cambio sin previo aviso.

VSI INDUSTRIAL S.A.C.

Av. B Sub-Lote A1-3-2-B Urb. Industrial Las Praderas Lurín, Lima Perú RUC: 20555189631

Visita nuestras tiendas VAINSA INNOVA Tlf. 604 4646

Servicio Post Venta Telf.: 616 9500 / [servicioclientes@vainsa.com](mailto:servicioclientes@vainsa.com)