

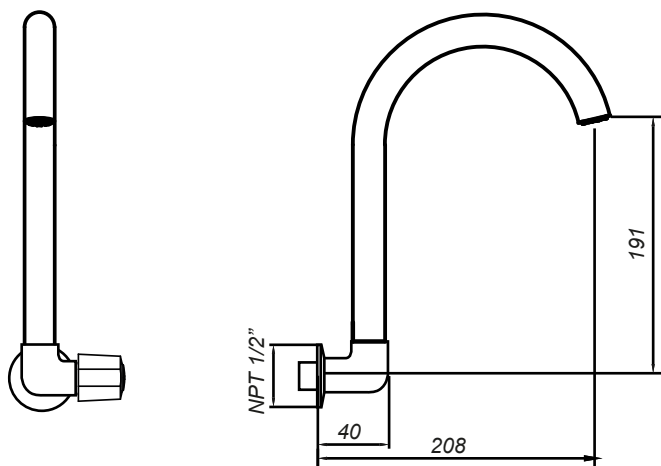
CÓDIGO : M01A2B00

Llave de pared Egeo con pico B Inox

COLECCIÓN : EGEO

USO : COCINA

VAINSA
TODA LA VIDA



DESCRIPCIÓN

- » Vástago con sistema CIERRE ETERNO exclusivo de Vainsa (para disco cerámico 1/2" y 3/8" - 1/4 de giro) que previene fugas o filtraciones no deseadas.
- » Cuerpo giratorio con diseño ergonómico a 90 grados, optimiza el funcionamiento y desplazamiento en la FOSA o CUENCO.
- » Producto con acabado DURACROM exclusivo de Vainsa, asegura la estética y acabado del producto con el paso del tiempo.
- » Aireador Antivandalico con protección anti cal y rejilla intetna en acero inoxidable que retiene partículas de gran tamaño, característico chorro aireado, suave y sin salpicaduras.
- » Presión adecuada de trabajo: 20 – 70 PSI
- » Conexión al punto de agua de G 1/2"

MATERIAL

- » Cuerpo de bronce estampado con exclusivo acabado DURACROM.
- » Pico "B" en acero inoxidable con exclusivo acabado DURACROM.
- » Perilla Egeo metálica con exclusivo acabado DURACROM.
- » Espárrago de conexión a la pared en acero inoxidable DURACROM.
- » Casquillo para alojamiento para aireador en bronce con exclusivo acabado DURACROM.

CONSULTAR LISTA DE PRECIOS EN LA ZONA DE DESCARGA
PARA INFORMACIÓN DE PRECIOS INGRESAR A WWW.VAINSA.COM
O CONTACTARSE A LOS TELÉFONOS: **604 4646**

www.vainsa.com



/ [vainsa.com](https://www.instagram.com/vainsa.com)

V01

Estas dimensiones y especificaciones están sujetas a cambio sin previo aviso.

VSI INDUSTRIAL S.A.C.

Av. B Sub-Lote A1-3-2-B Urb. Industrial Las Praderas Lurín, Lima - Perú RUC: 20555189631 Visita nuestras tiendas VAINSA INNOVA:
La Molina: Av. Javier Prado Este 5271 Camacho / Miraflores: Av. Alfredo Benavides 2412 / Surquillo: Av. Tomás Marsano 397 / SMP: Prol. Tomás Valle 499 - F Ag, 13.
S.J.L: Av. Próceres de la Independencia 1963 / Arequipa: Av. Parra 338. Servicio Post Venta Telf.: 616-9528(Griferías) 616-9529(Sanitarios) servicioclientes@vsi-industrial.com